

產品內容

除了本『快速上手指南』外，此產品內容還包括以下這些配件：



ViewPAC

VP-2201-CE7
VP-3201-CE7
VP-4201-CE7
VP-5201-CE7
VP-6201-CE7



固定鋁件 * 4



M4 x 30L 螺絲 * 4



**microSD 卡及
micro SD/SD 轉接卡**



觸控筆



螺絲起子

技術資源

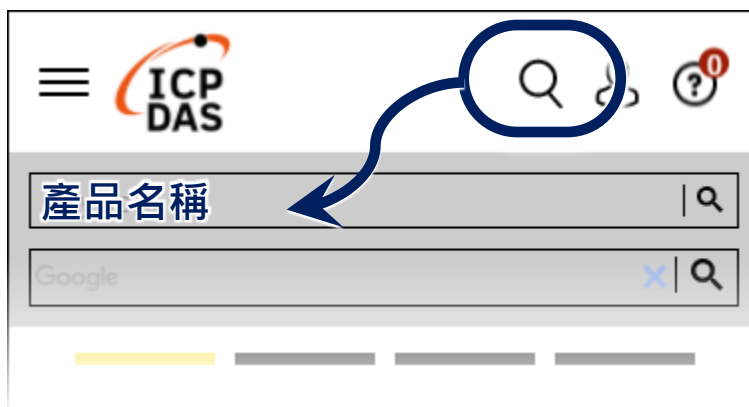
如何在 ICP DAS 網站上搜索 driver、手冊和規格

技術支援

service@icpdas.com

www.icpdas.com

- 行動版網站

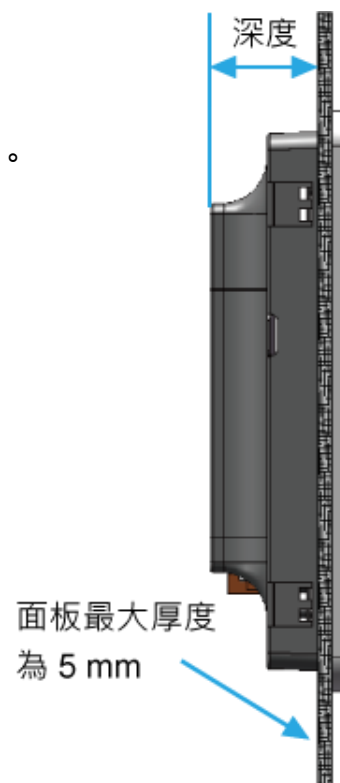


- 一般網站

1 安裝 VP-x201-CE7

VP- X201-CE7 可以安裝在最大厚度為 5 mm 的面板上。在 VP- X201-CE7 後面，必需規劃適當的空間，以供佈線及維修。

型號	深度
VP-2201-CE7	32.0 mm
VP-3201-CE7	51.1 mm
VP-4201-CE7	41.1 mm
VP-5201-CE7	51.0 mm
VP-6201-CE7	51.3 mm



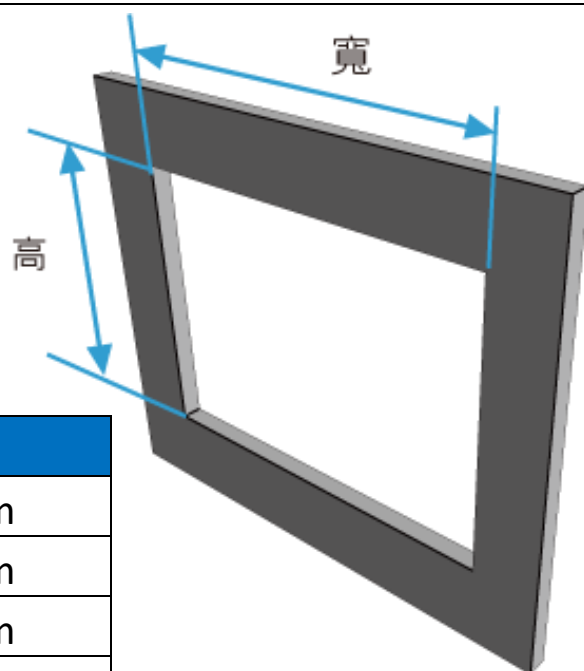
指導與提示



為確保通風良好，VP- X201-CE7 的上下方及四周與面板之間應保持最少約 50 mm 的距離。

- 1) 準備一塊 5 mm 的面板，在面板上切割出一塊區域，切割之面積大小參考面板開孔尺寸

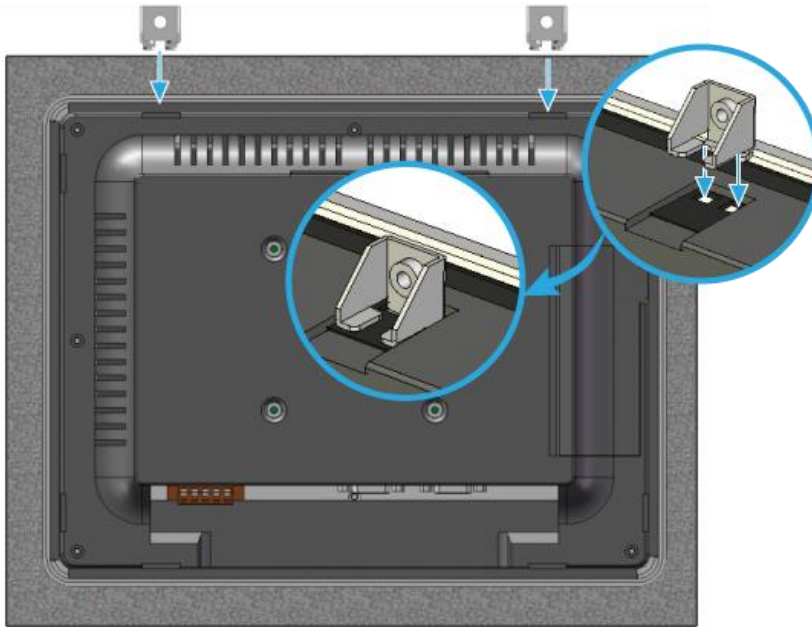
型號	面板開孔尺寸 (寬 x 高)
VP-2201-CE7	200 x 133 mm, ± 1 mm
VP-3201-CE7	234 x 192 mm, ± 1 mm
VP-4201-CE7	276 x 214 mm, ± 1 mm
VP-5201-CE7	309 x 240 mm, ± 1 mm
VP-6201-CE7	362 x 287 mm, ± 1 mm



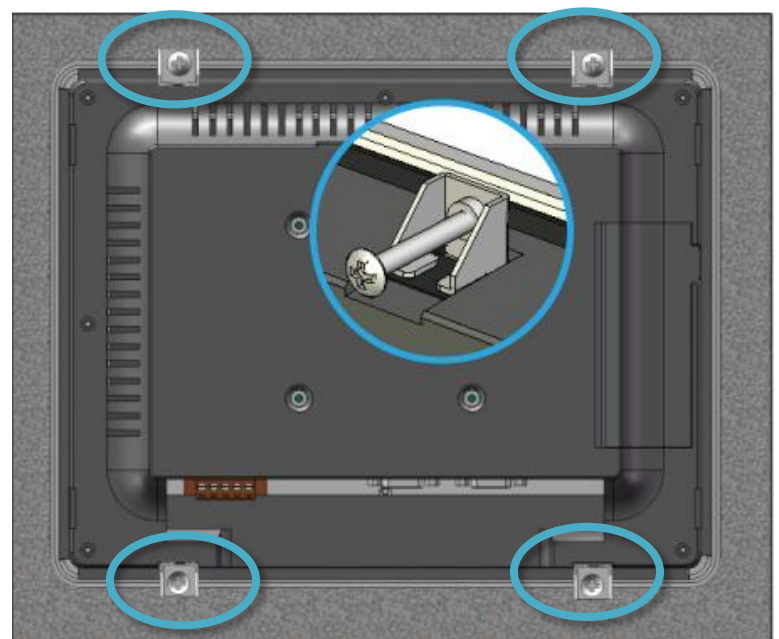
2) 將 VP- X201-CE7 置入所切割出來的孔上



3) 於上下方的通風口，插入面板固定鋁夾



4) 使用 M4 x 35L 螺絲釘，固定
面板固定鋁夾及面板



指導與提示

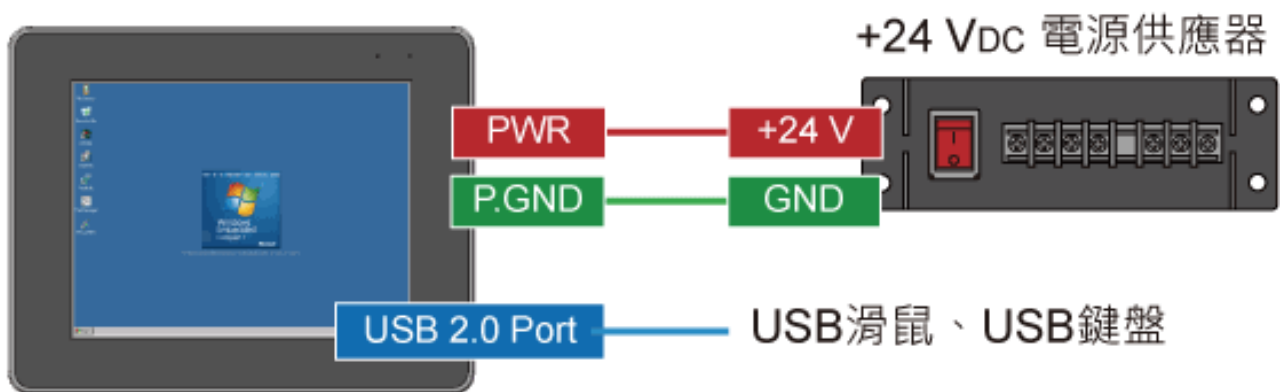


建議螺絲扭力值： 3.4 ~ 4.5 kgf-cm °

2 設置電源連和接 PC 及螢幕

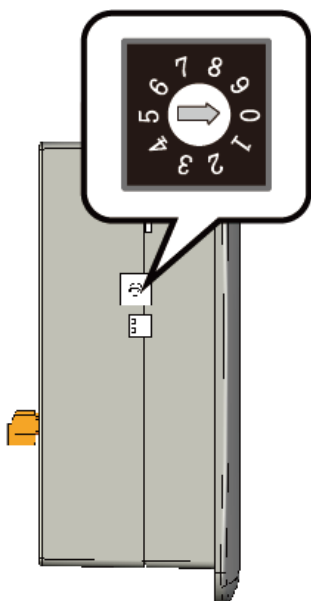
VP- X201-CE7 提供多種通訊介面，以滿足各種應用需求。以下為使用 VP- X201-CE7 的簡單應用程式。

- 1) 將電源正極 (+) 連接至端子 PWR1/2，電源負極 (-) 連接至 P.GND
- 2) 將 USB 滑鼠或 USB 鍵盤連接到 USB 埠



3 設定啟動模式

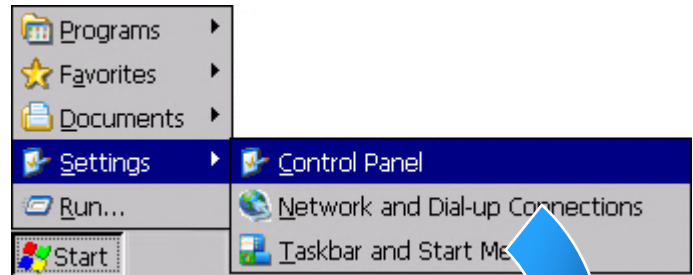
在開始任何安裝之前，請確保開關置於“0”位置。



4 變更使用者介面語系

Regional and Language Settings 為 Windows CE 的內建功能，使用者可透過它快速、輕鬆地改變 VP- X201-CE7 的介面語系。

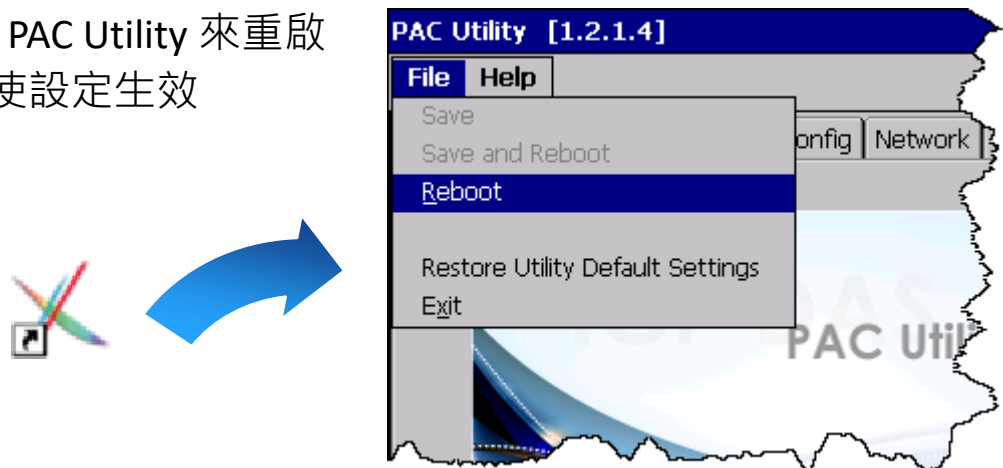
- 1) 點選 Start 選單，指向 Settings，點選 Control Panel，然後再點選 Regional Settings 選項



- 2) 點選 User Interface Language 頁籤，選取您的使用語系後，點選 OK 按鈕



- 3) 雙擊桌面上的 PAC Utility 來重啟 VP- X201-CE7 使設定生效

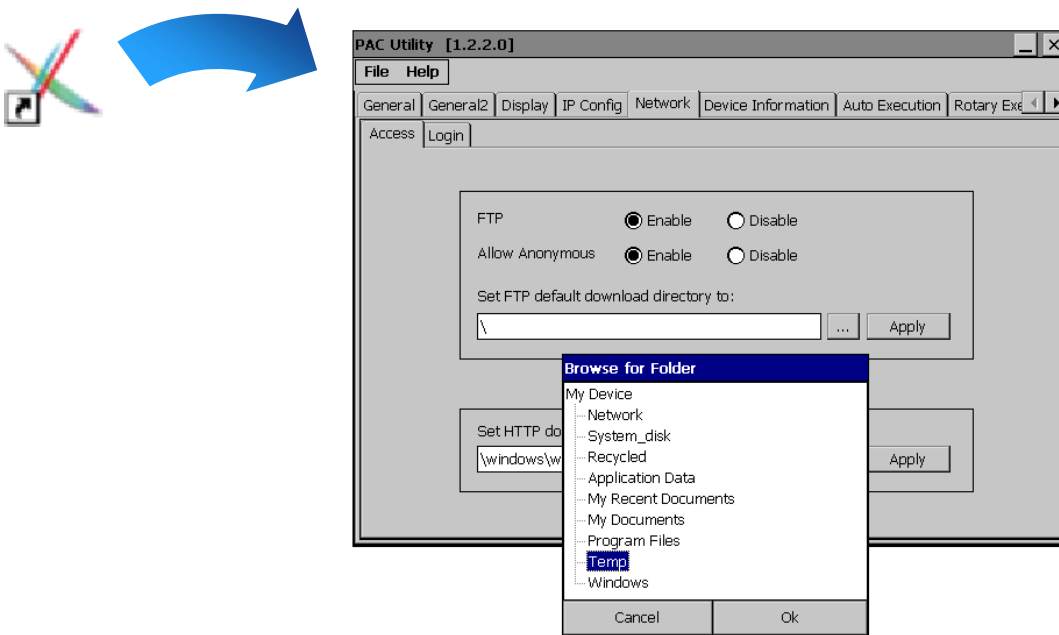


5 使用 PAC Utility 管理 VP-X201-CE7

PAC Utility 是 VP- X201-CE7 系統工具集，可讓使用者快速輕鬆地管理和設定 VP- X201-CE7。

1) 執行桌面上的 PAC Utility

2) 設定 IP 位址(DHCP)、FTP 伺服器、自動執行檔...等功能



3) 重啟 VP- X201-CE7 使設定生效

